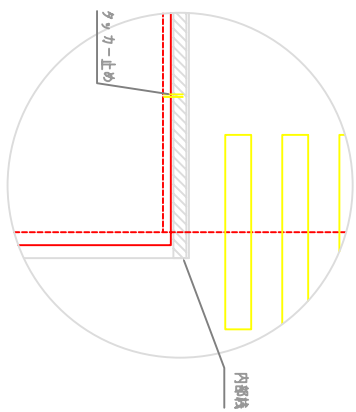


杉板目材 無垢トリア

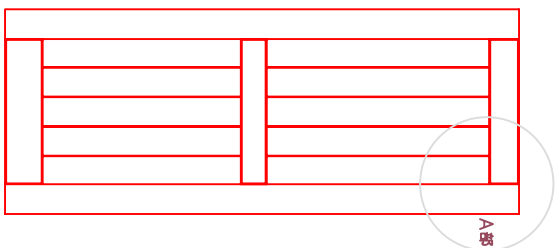
製品寸法

製品番号	幅	高さ	厚み
ED-2	DW 600~900	DH 2000	36

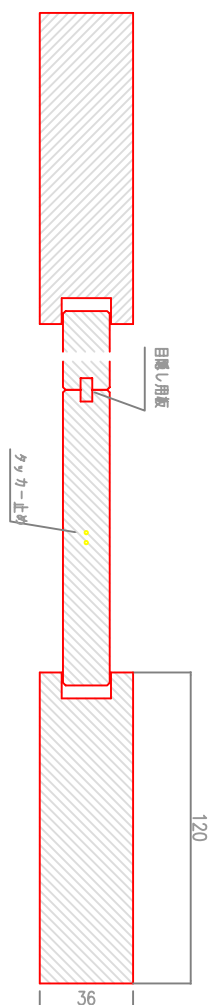
備考
標準仕様：杉 無垢上小混合 サンダー仕上げ



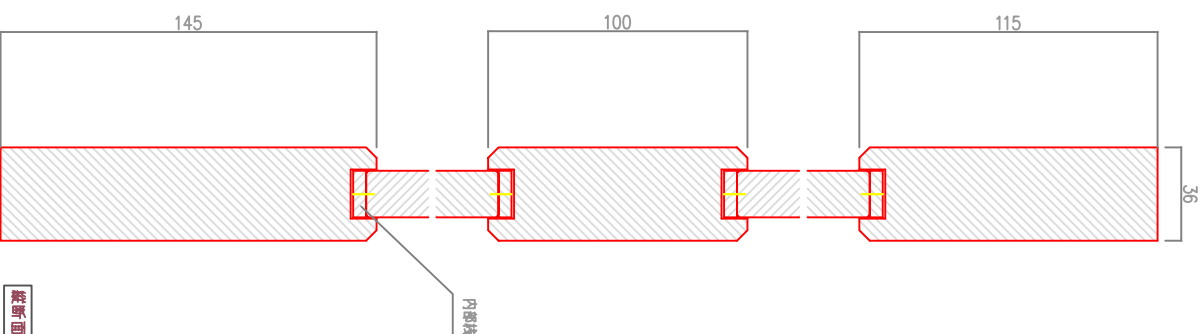
A部内部構造1/2



図面 1/20



横断面図1/2



横断面図1/2

APPROVED

有限会社 守谷建具店

DRAWING TITLE

扉詳細図

CHECKED	DESIGN	DRAWN	DWG IN	SCALE	DATE	DWG NO.
		守谷	m/m	A3 1/2 1/20	'07.02.17	

商品改善の為、予告なく仕様変更をする場合があります。

FILE NO.